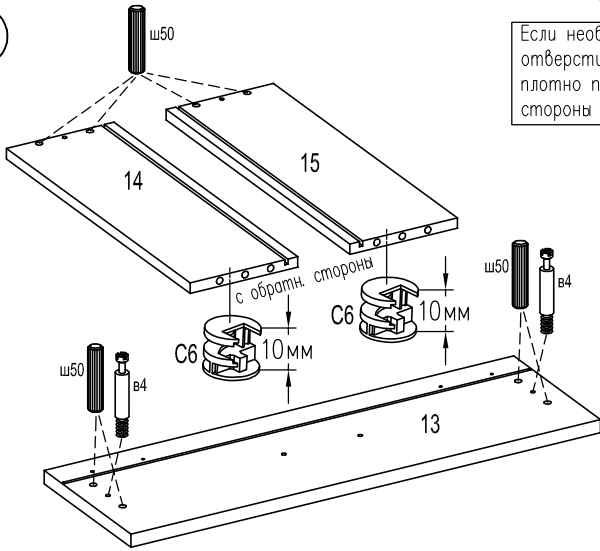
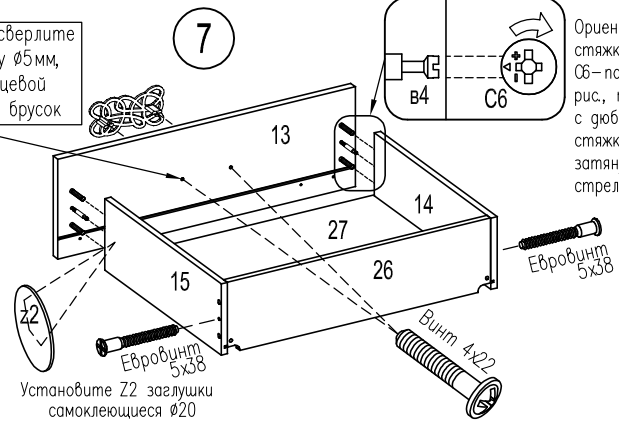


6



Если необходимо, досверлите отверстие под ручку Ø5мм, плотно прижав с лицевой стороны деревянный брусок

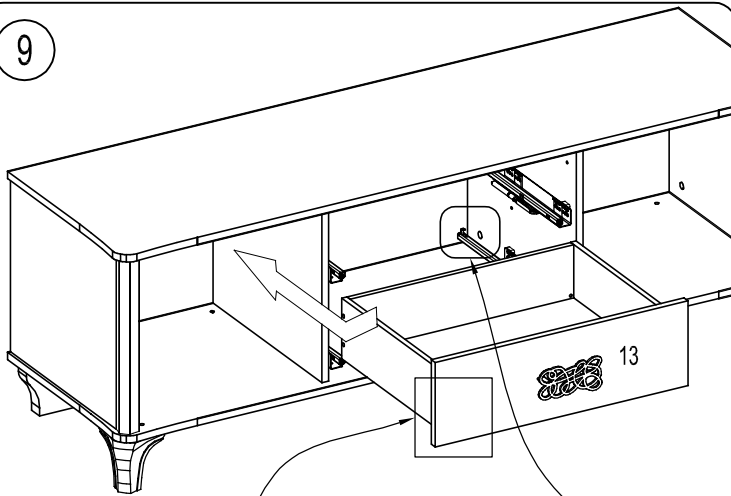
7



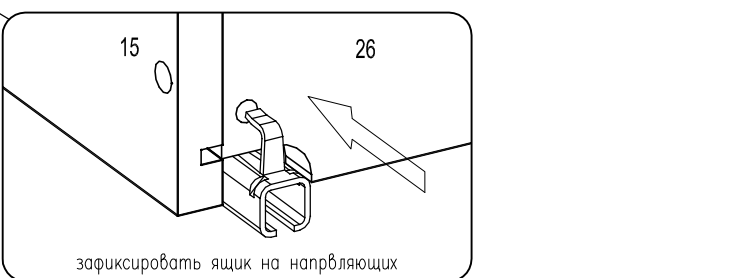
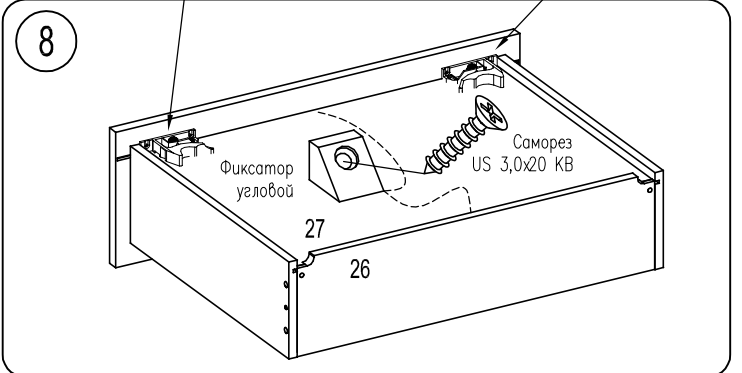
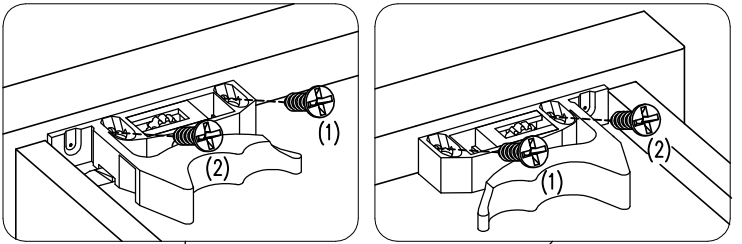
Ориентация стяжки C6 – показана на рис., после сборки с дюбелем В4, стяжку C6 затянуть по стрелке

1. Прикрепить фиксаторы Quadro к передней стенке ящика саморезами 3,5x16(1)
2. Вывернуть фиксаторы Quadro по дну ящика.
3. Зафиксировать в этом положении саморезом 3,5x16(2)

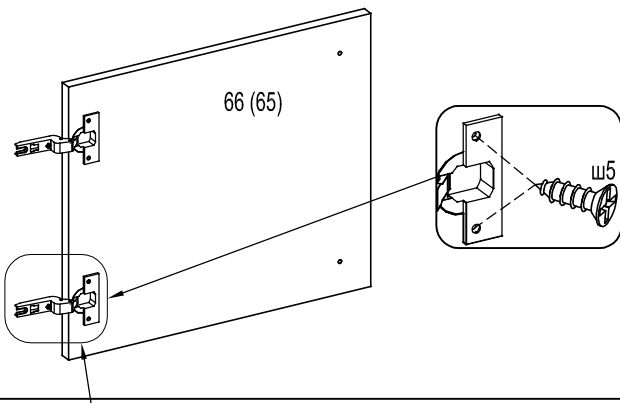
9



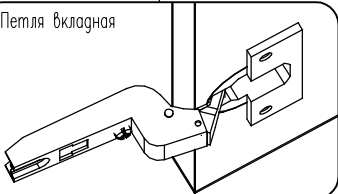
Установка ящика:
(крышка 01 не показана) задвинуть ящик по направляющим до защелкивания



10



Петля вкладная



Если необходимо, досверлите отверстие под ручку Ø5мм, плотно прижав с лицевой стороны деревянный брусок